

実技試験

レンズ加工

1 課題（1級、2級共通）

次の注意事項及び仕様に従い、指定されたフルリム・メタルフレームに対して、指定されたヤゲン付きカットレンズを用いてレンズ加工を行う。また、指定されたパッドを用いてパッド交換も行う。

支給材料：フルリム・メタルフレーム1本、レンズ2枚、パッド2個

2 試験時間

1 級	2 級
25 分	30 分

3 注意事項

- (1) 試験開始前に指示書と提出袋に**実施日、受検番号および氏名**を記入すること。
- (2) レンズ加工で用いる工具は、試験会場に準備してある為、持ち込みは禁止とする。
- (3) 試験中は工具類の貸し借りや電卓の使用を禁止する。
- (4) 試験開始前にフレーム及びレンズに不具合がないことを確認すること。もし不具合がある場合は、検定員に報告し、専用チェックシートにメモをする。フレームの変形が確認された場合は、フレームを取り替える。
- (5) 指示書に従い、工具を利用して、サイズ合わせ、フレームカーブ調整と両面の面取りを行い、フレームに枠入れを行う。レンズは納品を想定して、きれいに拭き上げる。
- (6) 指示書に従い、工具を利用して、フレーム型直し調整を行う。また、パッド交換も行う。
- (7) 試験中にねじを紛失した場合は、検定員に報告し、代用ねじを受け取る。(減点となる)
- (8) **「試験終了」の合図で試験は終了となる。**
- (9) 次の事項に該当した場合は不合格となる。

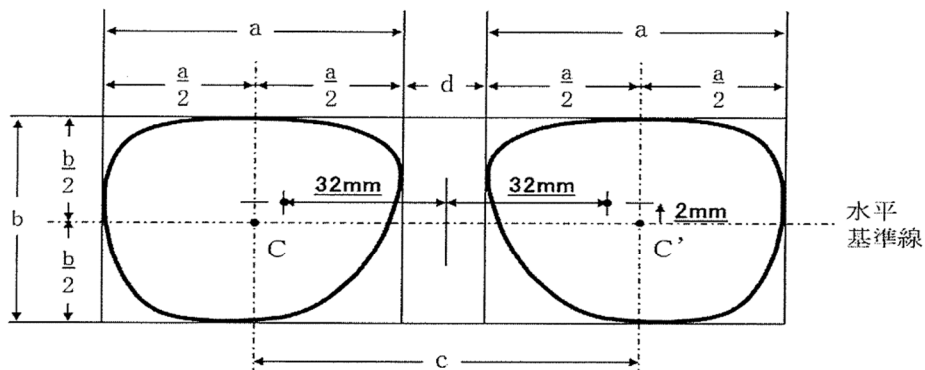
1 級	2 級
<ul style="list-style-type: none"> ● 25 分の試験時間内に組み上げられない場合。 ● メガネの形を成していない（明らかな隙間、レンズの脱落、無理に変形をさせて枠入れしている）場合。 ● レンズサイズが大きい（リム止めねじの隙間が 1.5 mm 以上ある）場合。 ● 枠入れ後、6.1° 以上の乱視軸のズレが生じている場合。 ● 枠入れ後、上下プリズムが 0.51Δ 以上（または、左右レンズの光学中心高さが 2.1 mm 以上）の差が生じている場合。 ● 両面の面取りを行っていない場合。 ● レンズにバリやキズが入っている場合。 	<ul style="list-style-type: none"> ● 30 分の試験時間内に組み上げられない場合。 ● メガネの形を成していない（明らかな隙間、レンズの脱落、無理に変形をさせて枠入れしている）場合。 ● レンズサイズが大きい（リム止めねじの隙間が 1.5 mm 以上ある）場合。 ● レンズにバリやキズが入っている場合。

(10) 「試験終了」の合図が出たら速やかにメガネ、取り外したパッド、デモレンズを加工箱の中に置くこと。その後、検定員の指示に従い、**提出袋にメガネ、取り外したパッド、デモレンズ、指示書、対象者はチェックシートを入れる。**

(11) 提出袋に封入後、使用した工具等の消毒作業を行う。ただし、手摺り機の消毒作業は不要。

4 作製指示

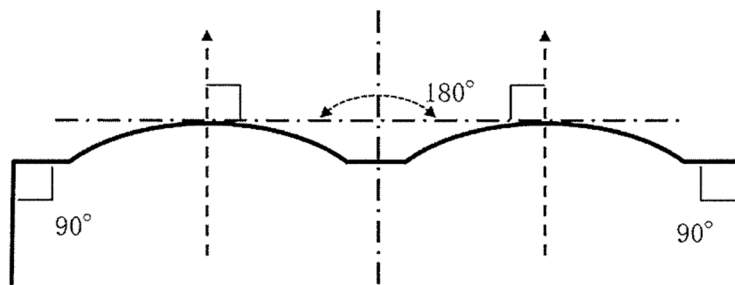
- (1) 使用するレンズ度数は試験当日に示す。
- (2) 光学中心の位置は、左右ともボクシング・システムによる水平基準線より 2mm 上方とする（図 1 参照）。
- (3) CD（心取り点間距離）は、メガネの対称軸（鼻中央線）から左右の光学中心までの距離（左右各 32mm）とする（図 1 参照）。



※フレーム玉形はイメージ

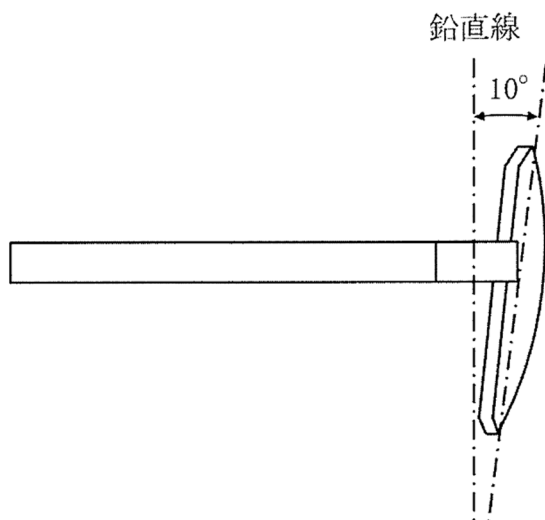
(図1)

- (4) 作製指示に従い手摺り機を利用してカットされたレンズのサイズ合わせ及びカーブ調整を行い、両面の面取りを行って、フレームへの枠入れをする。
- (5) フレームのそり角は 180° とする。(図2 参照)
- (6) フレームのテンプル開き角は左右とも 90° とする (図2 参照)。



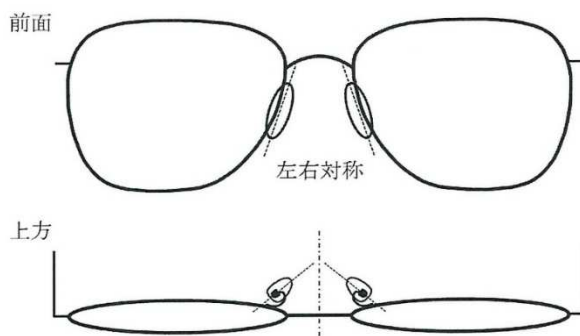
(図2)

- (7) メガネフレームの傾斜角は、テンプルを水平にしたとき、左右とも 10° とする (図3 参照)。



(図3)

- (8) 鼻パッドは左右対称に調整し、交換後の確認を怠らないようにする (図4 参照)。



(図4)

(9) レンズを破損しても代わりのレンズは使用できない。

(10) 完成したメガネはきれいに拭き上げ、お客様に納品できる状態にする。

5 試験会場に準備されている器材

工具	No.・機種名	販売会社
クリングス調整	No.2、No.190	(株)サンニシムラ社
パッド調整	No.143、No.614	〃
智固定	No.765	〃
テンプル角度調整	No.76-B	〃
テンプル開き調整	No.40	〃
リムカーブ調整	No.25-B	〃
レンズサイズ合わせ	No.22-B	〃
ドライバー	No.247	〃
ピンセット	No.1651	
グリップゴムシート	No.1003	
眼鏡サン	No.602	
レンズメーター	LM-8C	(株)トプコン・エシロールジャパン
手摺り機	レンズエッジャーLE-20MVS	〃
検定試験用備品		
レンズ洗いトレイ	分度器	ねじ締め台
加工箱	工具台	ティッシュ
アルコールシート		

6 合格判定基準

満点の60%以上 (但し60%を超えていても、不合格項目に該当の場合は不合格となる)。